



令和2年1月16日

各 位

会社名 福留ハム株式会社
 代表者名 代表取締役社長 福原 治彦
 (コード番号 2291 東証第二部)
 問合せ先 執行役員 支援本部長 加藤 博美
 (TEL 082-278-6161)

組織改正および人事異動に関するお知らせ

当社は、令和2年1月16日開催の取締役会において、下記のとおり組織改正を行うことを決定いたしました。
 これに伴い人事異動を(執行役員、部長級)実施しますのでお知らせいたします。

記

1. 組織改正(令和2年1月16日付)

- ・統括営業本部を営業本部に変更
- ・流通営業グループとして、福岡流通営業部、広島流通営業部、岡山流通営業部、関西流通営業部、東京支社とする。
- ・ルート営業グループとして九州営業部、西日本西部営業部、西日本東部営業部、四国営業部とする。
- ・業務用開発推進室を業務用営業部に変更
- ・統括営業本部内の営業部を廃止

2. 執行役員の異動(令和2年1月16日付)

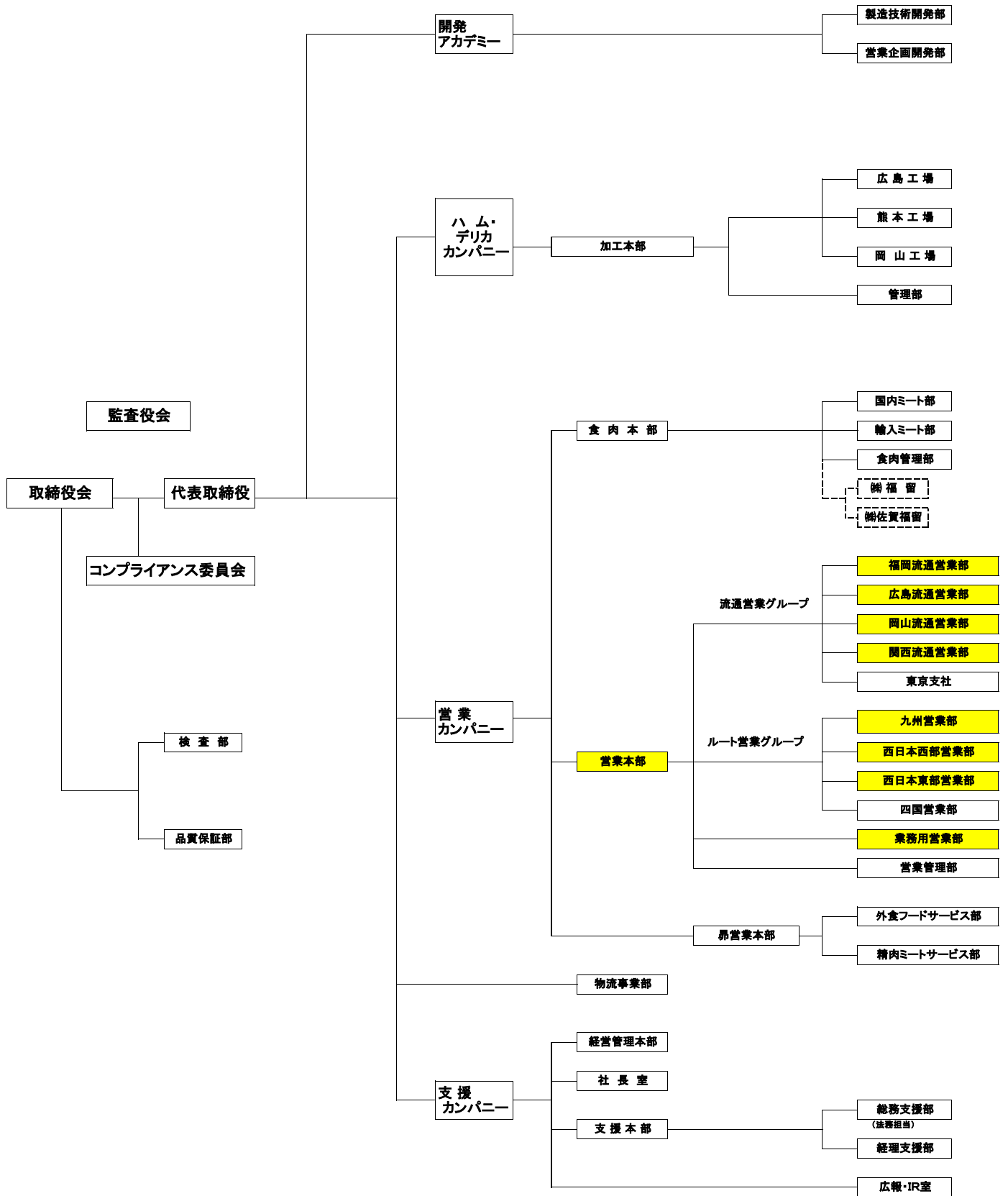
氏 名	新役職名	現役職名
肥後 仁士	専務執行役員 営業カンパニー 営業本部長(流通営業グループ責任者)	専務執行役員 営業カンパニー 統括営業本部長
古閑 泰志	専務執行役員 営業カンパニー 営業本部 副本部長(ルート営業グループ責任者)	専務執行役員 営業カンパニー 統括営業本部 副本部長 (中四国・九州担当)福岡駐在
藤本 茂	執行役員 営業カンパニー 営業本部 広島流通営業部長 西日本西部営業部長 兼 広島支店長	執行役員 営業カンパニー 広島営業本部長 兼 統括営業本部 営業部長
中道 淳之	執行役員 営業カンパニー 営業本部 岡山流通営業部長 西日本東部営業部長	執行役員 営業カンパニー 西日本営業本部長 兼 岡山営業部長
寺田 茂	執行役員 営業カンパニー 営業本部 九州営業部長	執行役員 営業カンパニー 九州営業本部長

3. 部長級の異動(令和2年1月16日付)

氏 名	新役職名	現役職名
花田 哲	営業カンパニー 営業本部 関西流通営業部長 兼 流通営業チームリーダー	営業カンパニー 関西営業部長 兼 流通セールスチームリーダー
土居 忠	営業カンパニー 営業本部 流通営業グループ食肉担当部長	営業カンパニー 広島営業本部 広島営業部長 兼 ルートセールスチームリーダー 兼 食肉量販担当
大石 英	営業カンパニー 営業本部 四国営業部長	営業カンパニー 西日本営業本部 四国営業部長
今谷 賢一	営業カンパニー 営業本部 福岡流通営業部長	営業カンパニー 九州営業本部 福岡営業部長 兼 流通セールスチームリーダー
横瀬 良一	営業カンパニー 営業本部 九州営業部 担当部長	営業カンパニー 九州営業本部 担当部長(食肉量販担当)

福留ハム株式会社組織図

令和2年1月16日付



※ 部分が改正箇所