



2020年12月15日

各 位

会社名 福留ハム株式会社
代表者名 代表取締役社長 福原 治彦
(コード番号 2291 東証第二部)
問合せ先
常務執行役員 総務部長 加藤 博美
(TEL 082-278-6161)

組織改正及び人事異動に関するお知らせ

当社は、2020年12月15日開催の取締役会において、2021年1月1日付で下記のとおり組織改正、及び人事異動(執行役員、部長級)を決議いたしましたのでお知らせいたします。

記

1. 組織改正(2021年1月1日付)

- ①営業本部内の営業管理部を営業戦略部に改称
- ②営業本部内の業務用営業部をギフト業務用営業部に改称

2. 執行役員の異動(2021年1月1日付)

氏 名	新役職名	現役職名
肥後 仁士	専務執行役員 営業本部長	専務執行役員 営業本部長 兼 営業管理部長

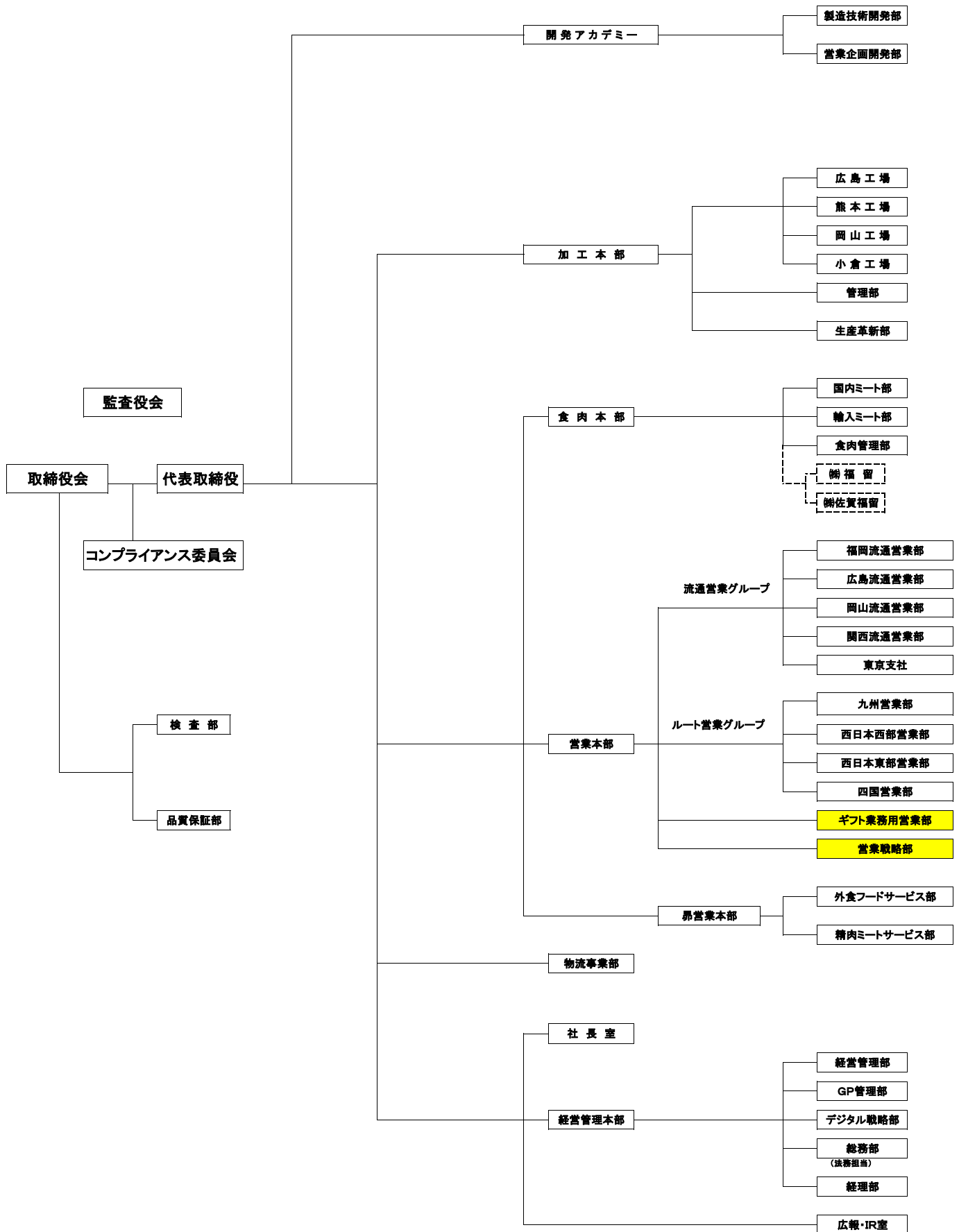
3. 部長級の異動(2021年1月1日付)

氏 名	新役職名	現役職名
鈴木 仁	開発アカデミー長 兼 営業企画開発部長 営業本部 副本部長 兼 営業戦略部長	開発アカデミー長 兼 営業企画開発部長

以 上

福留ハム株式会社組織図

2021年1月1日付



※ 部分が改正箇所