



2023年1月16日

各 位

会社名 福留ハム株式会社
代表者名 代表取締役社長 福原 治彦
(コード番号 2291 東証スタンダード市場)
問合せ先
常務執行役員 総務部長 加藤 博美
(TEL 082-278-6161)

組織変更及び人事異動に関するお知らせ

当社は、2023年1月16日開催の取締役会において、下記のとおり組織変更及び人事異動を決議いたしましたので、下記のとおりお知らせいたします。

記

1. 組織変更(2023年1月16日付)

- ・営業統括本部は廃止します。
- ・戦略営業本部を新設し、ギフト業務用営業部、戦略営業部、営業管理部を管轄します。

2. 取締役人事(2023年1月16日付)

氏 名	新役職名	現役職名
福原 治彦	代表取締役社長 営業統括 兼 食肉本部、昂営業本部担当	代表取締役社長 営業統括本部長 兼 食肉本部、昂営業本部担当

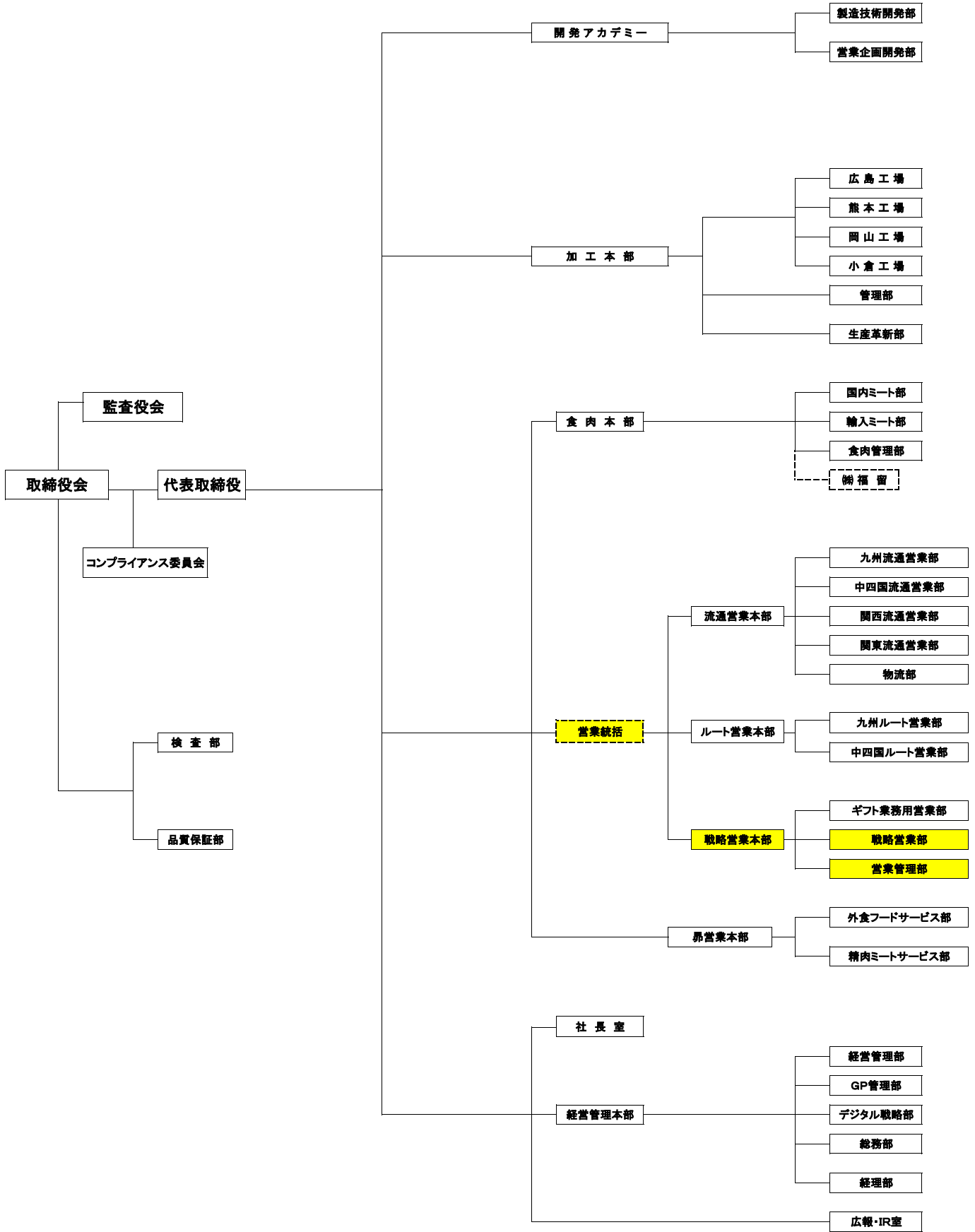
3. 部長人事(2023年1月16日付)

氏 名	新役職名	現役職名
鈴木 仁	戦略営業本部長	営業統括本部 本部長代理 (流通担当) 兼 営業戦略部長

以 上

福留ハム株式会社組織図

2023年1月16日付



※ 部分が改正箇所